

## ■機器概要

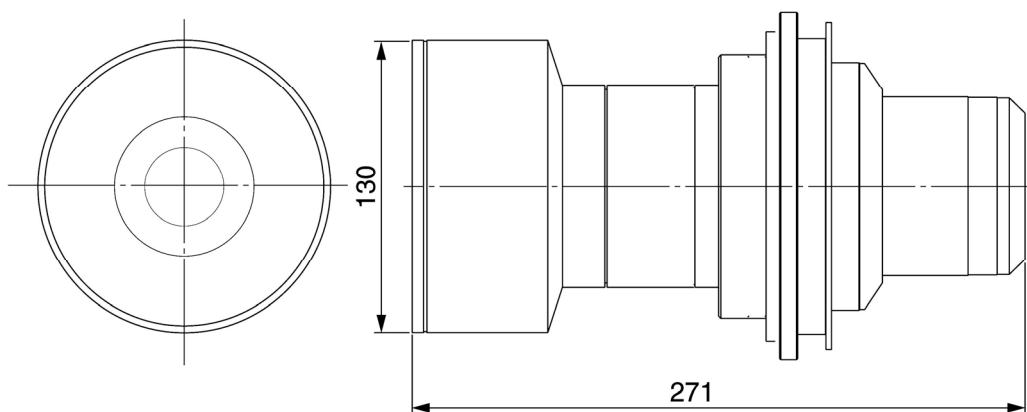
本レンズは、3チップDLP®方式プロジェクター(PT-DZ8700他)に装着して使用するズームレンズで、焦点距離を可変できることにより、幅広い投写距離に対応できます。

\* 本レンズは単品では使用できません。別売品の3チップDLP®方式プロジェクターに装着してご使用ください。

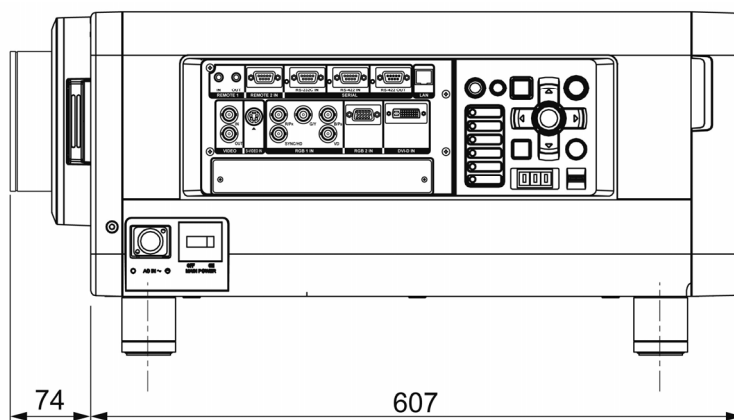
## ■機器仕様 (仕様および外観は、性能向上その他により予告なく変更することがあります。)

F	値	2.5
焦点距離 ( f )		96.5 mm~154.1 mm
外形寸法	量	横幅 130 mm 高さ 130 mm 奥行 271 mm
質量		3.7 kg

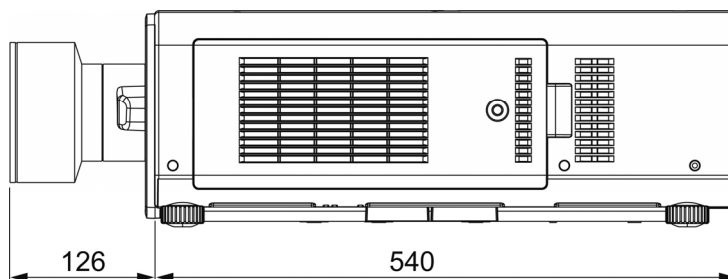
## ■外形寸法図



<PT-DZ12000/D12000/DW100,TH-DW10000/D10000 に装着した図>



<PT-DZ8700/DS8500/DW8300 に装着した図>



(注)この図面は正確な縮尺ではありません。

(単位 : mm)

\* 投写距離については、装着されるプロジェクターの仕様書をご覧ください。

●Digital Light Processing、DLP はテキサス・インスツルメンツの登録商標です。

なお、商標および製品商標に対しては特に注記なき場合でも、これを十分尊重いたします。